

O & O



ASENNUSOHJE

Parky-puulattia

SWING 06 – KALANRUOTOASENNUS

Ruukinkuja 2, 02330 ESPOO
09 260660
orientoccident.fi

ORIENT OCCIDENT

Sisällys

Asennustarvikkeet.....	3
Lattialämmitys	3
Valmistelu.....	3
Aluslattian virheellisyydet.....	4
Aluskate	4
Asennussuunta	5
Asennuskuvio kalanruotoasennuksessa.....	5
Asentaminen	6
Ensimmäisen rivin asennus	6
Toisen rivin asennus	8
Seuraavien rivien asennus.....	9
Kaksinkertaisen kalanruotokuvion asentaminen	12
Seuraavien rivien asennus.....	14
Suojaavat toimenpiteet	14

Tärkeää: Lue ohjeet huolellisesti ennen asennuksen aloittamista.

ASENNUSTARVIKKEET (kuva 1)

- Kiilat
- Lyöntipalikka
- Lyöntirauta
- Kumivasara
- Kosteudenkestävä teippi
- Lyijykynä
- Saha
- Mattoveitsi
- Taittomitta

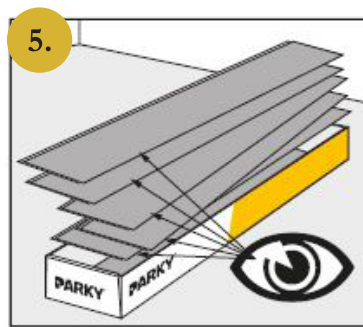
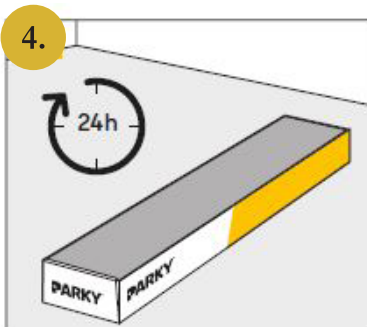
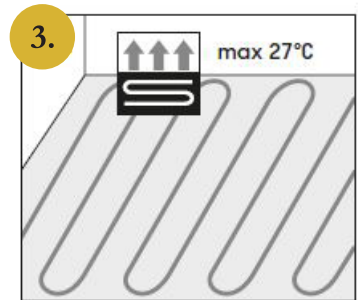
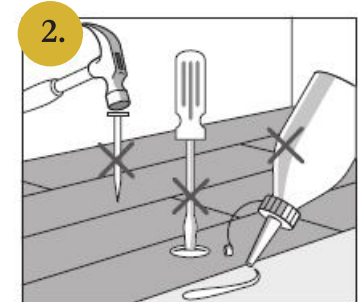
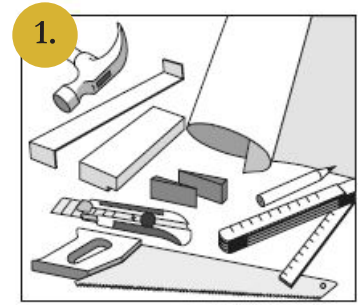
Älä käytä liimaa, ruuveja tai nauvoja asennuksessa (kuva 2).

LATTIALÄMMITYS (kuva 3)

Parky lattiat voidaan asentaa lattialämmityksen päälle. Noudata lattialämmitysjärjestelmän valmistajan ohjeita. Aluslattian lämpötila saa olla enintään 27 °C

VALMISTELU

1. Vie Parky Swing -pakkaukset 24 tuntia ennen asennuksen aloittamista tilaan, johon ne tullaan asentamaan. Säilytä laatikot keskellä huonetta (kuva 4), niin että ne eivät ole kiinni seinissä. Avaa pakkaukset vasta juuri ennen asennusta. Tarkista jokainen lauta huolellisesti. Älä asenna virheellisiä lautoja (kuva 5).



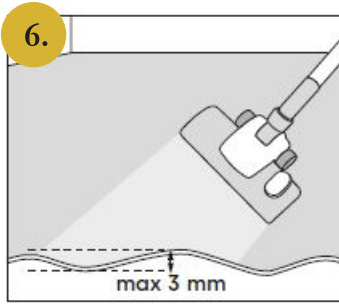
Huomioi: Parky-lattian viilupinta on aitoa puuta, joten kaikki laudat ovat yksilöllisiä. Värisävyjen ja rakenteen lievä vaihtelu on normaalia. Luonnolliset yksityiskohdat, kuten pienet oksankohdat ja erilaiset syykuviot, kuuluvat tuotteen luonteeseen eikä niillä ole vaikutusta lattian laatuun. Jotta lopputulos olisi paras mahdollinen, suosittelemme asentamaan samaan tilaan tulevat Parky-lattiat samasta erästä. Eränumero löytyy laudan pohjasta. Suosittelemme myös saman erän usean eri laatikon lautojen sekoittamista ennen asentamista.

2. Aluslattian virheellisydet on korjattava

Aluslattian tulee olla:

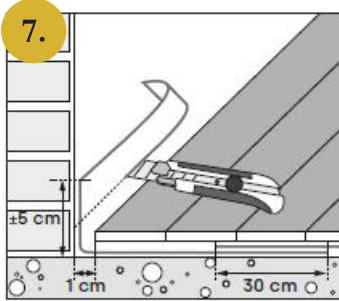
- Puhdas ja pölytön
- Tasainen ja kiinteä
- Suora ja sileä. Suurin sallittu tasaisuuspoikkeama on 3 mm / 2 m matkalla (kuva 6).
- Kuiva. Betonin suhteellinen kosteus saa olla enintään 80 % (SisäRYL2013)

Parky-lattiat voidaan asentaa kiinteän, tasaisen aluslattian päälle. Sopiva asennuslämpötila on 16 - 21 °C, ja ilman suhteellinen kosteus 40 - 60 %.

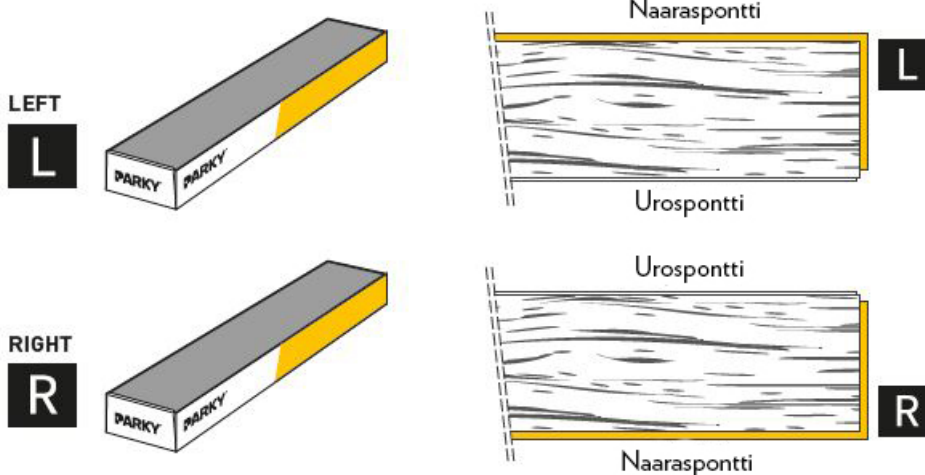


3. Aluskate

Asennuksessa tulee käyttää kosteussulun sisältävää aluskatetta. Asenna aluskatteen Basic tai Silent -aluskate. Nosta aluskatetta 5 cm seinää vasten ja teippaa tarvittaessa kosteuden kestäväällä teipillä kiinni seinään estääksesi kosteuden pääsemisen lattiaan (kuva 7).



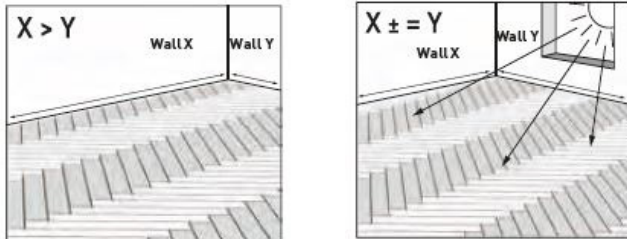
Huomioi: Laatikot sisältävät joko LEFT L (vasenkätisiä lankkuja) tai RIGHT R (oikeankätisiä lankkuja). Voit suunnitella asennuksen käyttäen Swing-menekkilaskuria vasen ja oikeankätisille laudoille osoitteessa: patterns.par-ky.com



ASENNUSSUUNTA

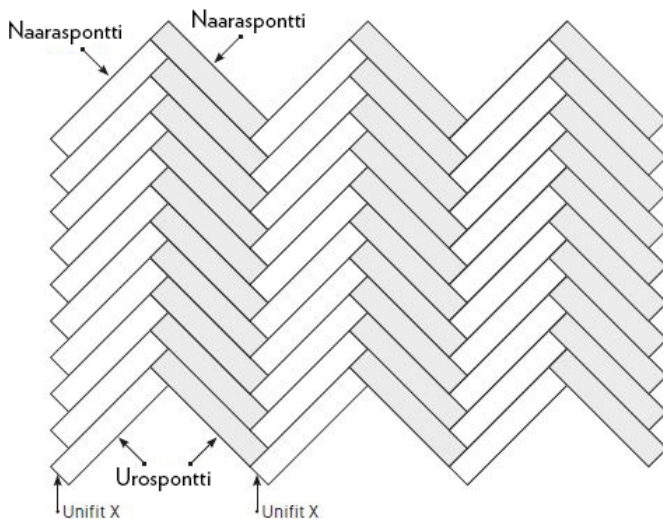
Asenna laudat kalanruotoon kuvien mukaisesti. Kalanruoto-kuvio suositellaan asennettavaksi niin että kuvio kulkee pitkän seinän mukaisesti ja pääikkunan valon suuntaisesti, kts. kuva.

Huomioitavaa; Joidenkin puulajien väri muuttuu UV-valon vaikutuksesta. Puun tummeneminen tai vaaleneminen ajan myötä on puulattioiden luonnollinen ominaisuus.

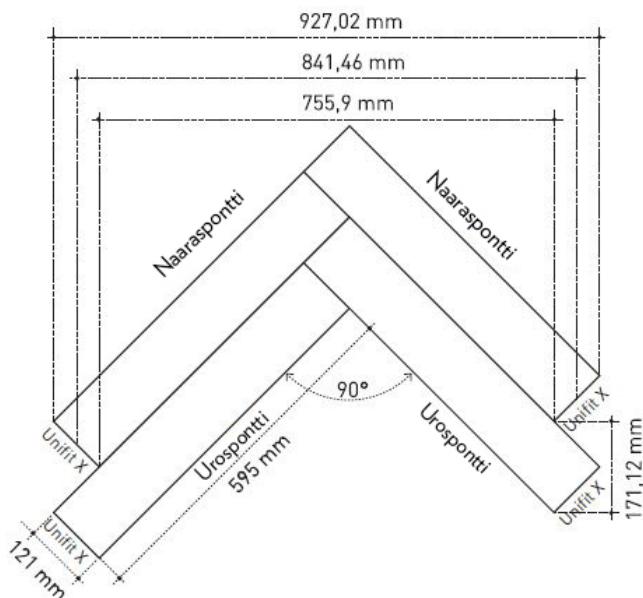


ASENNUSKUVIO KALANRUOTOASENNUKSESSA

Kalanruotokuvio, pontit:



Mittasuhteet:



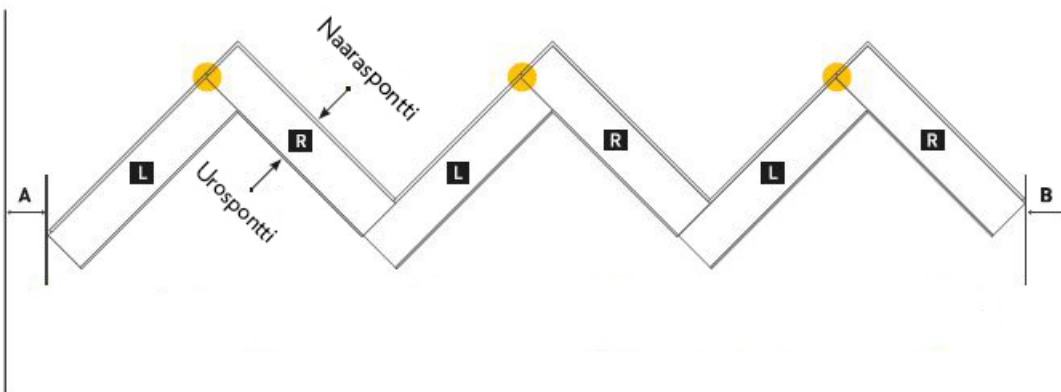
ASENTAMINEN

Lattianpäällysteessä on Unifit X -ponttijärjestelmä, jonka avulla asennus tehdään uivaksi ilman liimaa. Lankun urosponntti painetaan tiiviisti kiinni naarasponnttiin. Tämä asennustapa takaa nopean ja virheettömän asennuksen. Päätysaumot kiinnitetään helposti painamalla pontit yhteen ja alas. Voit varmistaa ponttien kiinnittymisen napauttamalla varovasti kumivasaraa apuna käyttäen. Koska Parky on aito puulattia, muista jättää tarpeeksi liikkumavaraa kaikkiin seiniin, putkiin ja kiinteisiin rakenteisiin (esim. oven karmit). Liikkumavaran tulee olla vähintään 10 mm. Liikkumavarat peitetään jalkalistoilla, jotka kiinnitetään seinään, ei lattiaan. Jos lattian pituus tai leveys on yli 10 m, tulee lattiaan asentaa liikuntasauva.

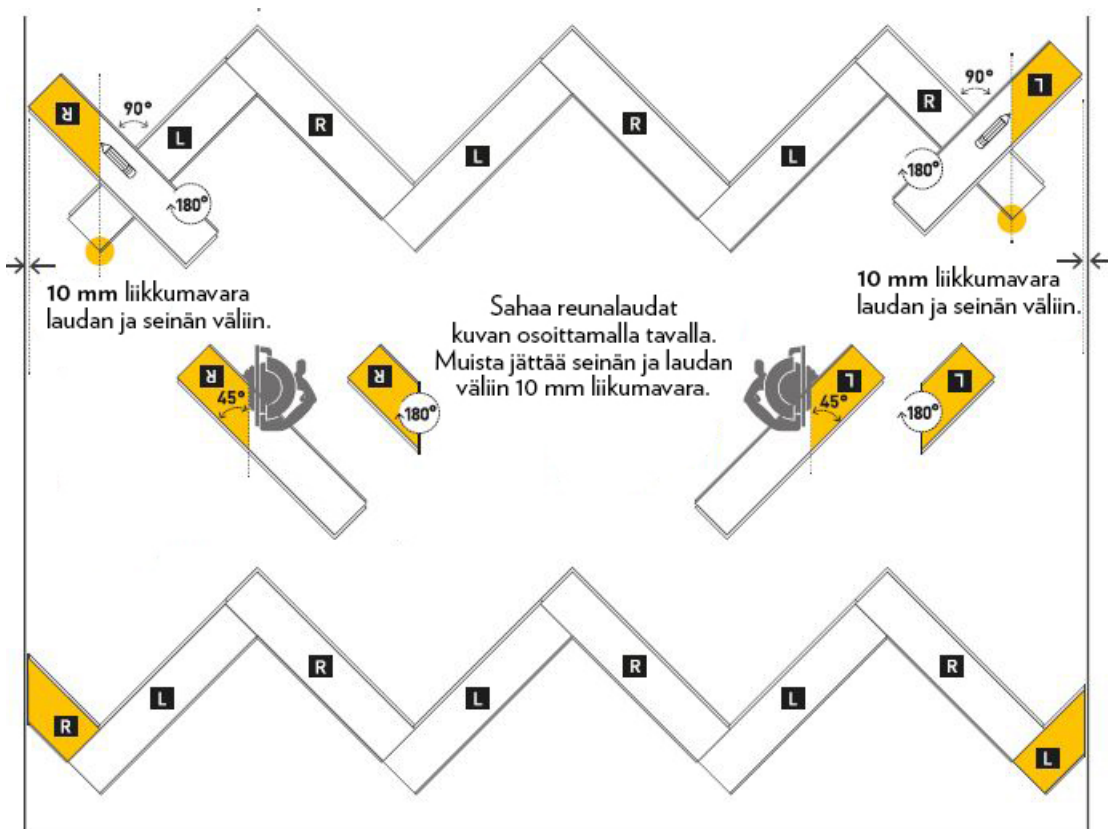
Asenna lattianpäällyste systemaattisesti seuraavien ohjeiden mukaisesti.

ENSIMMÄISEN RIVIN ASENNUS

Asenna ensimmäisen rivin laudat kuvan osoittamalla tavalla, jolloin reunalautojen reunat (kuvassa "A" ja "B") ovat yhtä kaukana seinästä ja kalanruotokuvio keskitettyinä.

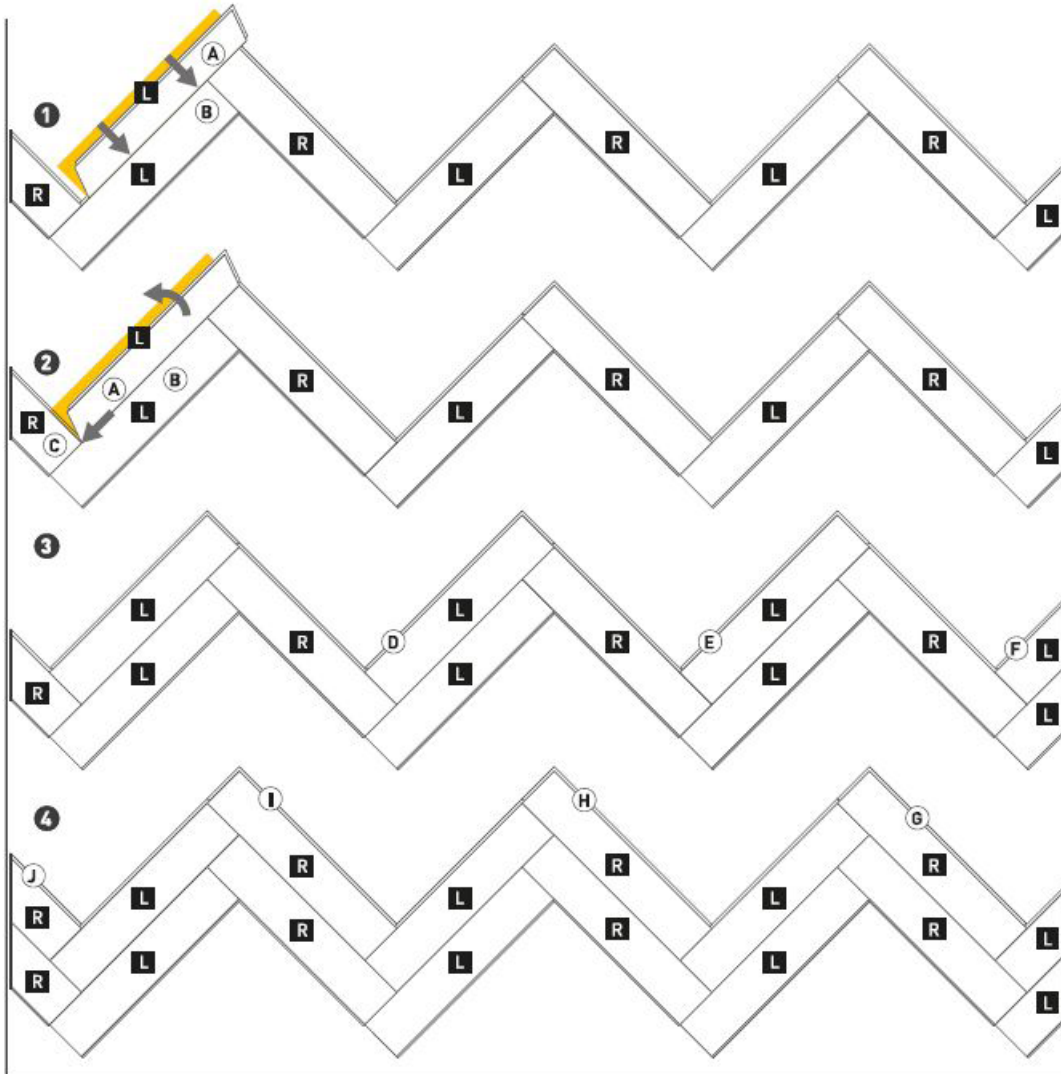


Viimeistele ensimmäisen rivin reunalaudat kuvan mukaisesti:



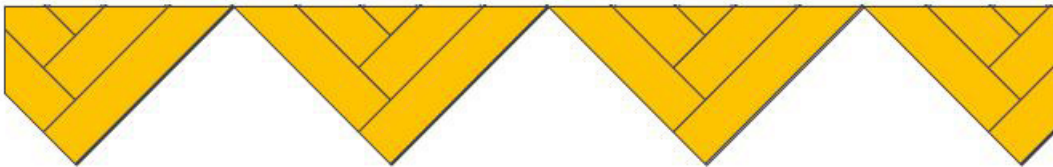
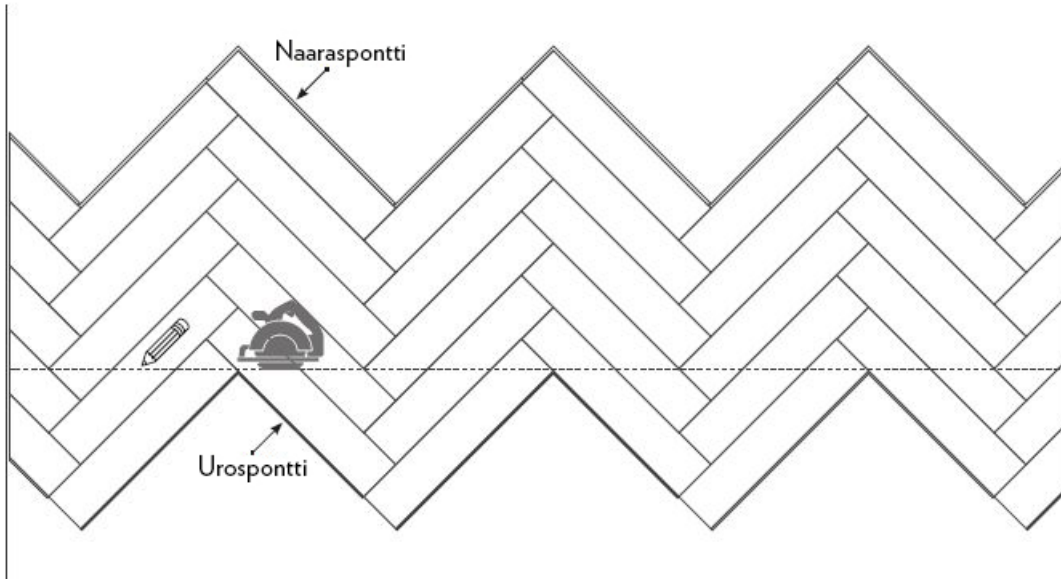
TOISEN RIVIN ASENNUS

1. Asenna kuvan osoittamassa matalassa kulmassa A-laudan pitkän sivun urospontti B-laudan naarasponttiin (kuva 1.), kumpikin L-vasemmankätisiä lautoja.
2. Liu'uta lautaa kohti R-oikeankätistä lautaa (kuva 2.), ja paina A-lautaa alaspäin.
3. Asenna tämän jälkeen kaikki vasemmankätiset laudat (D, E, F) samalla tavalla.
4. Asenna tämän jälkeen kaikki oikeankätiset laudat (G, H, I, J).

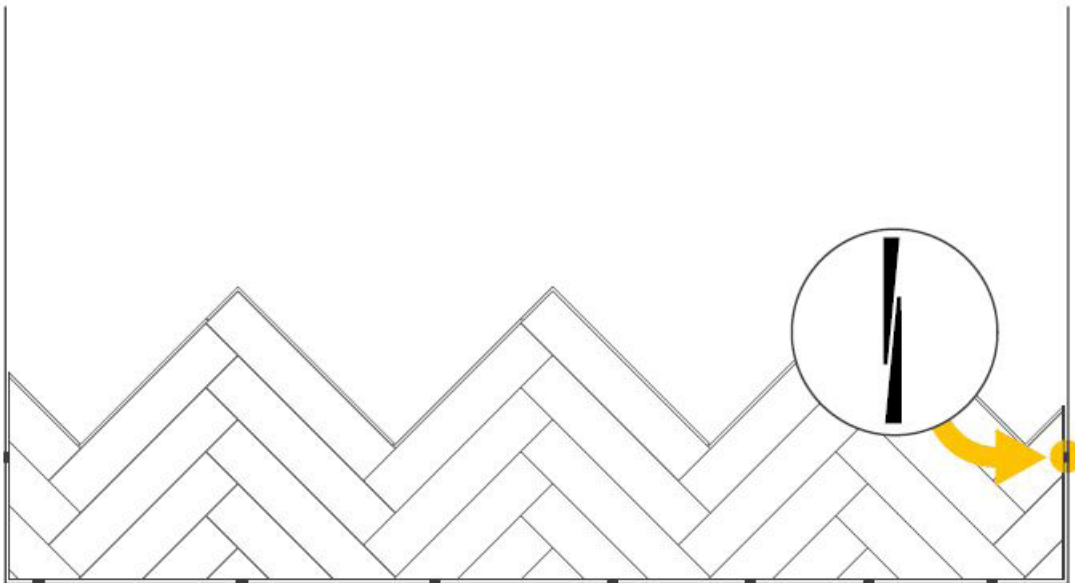
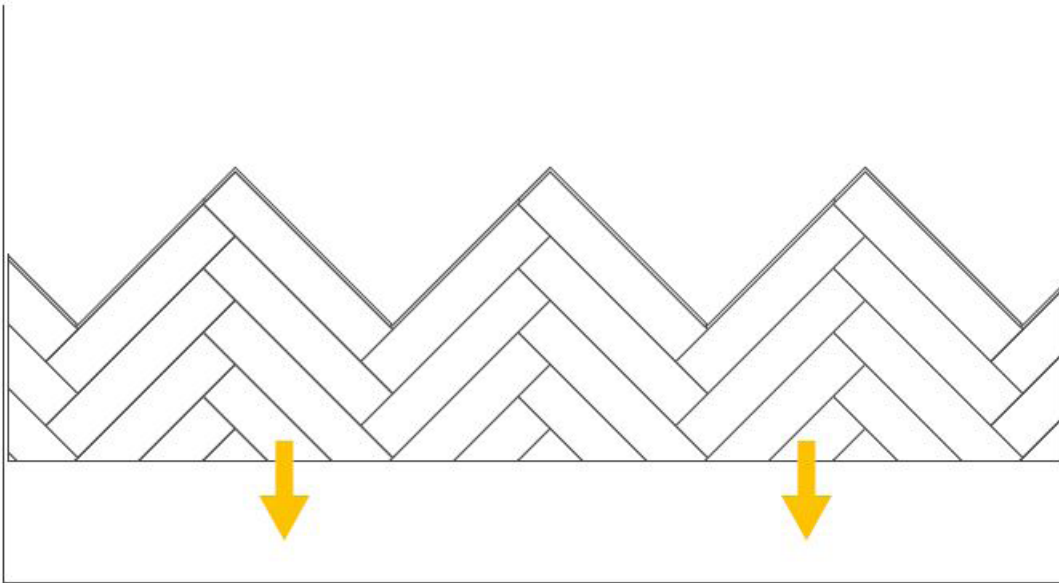


SEURAAVIEN RIVIEN ASENNUS

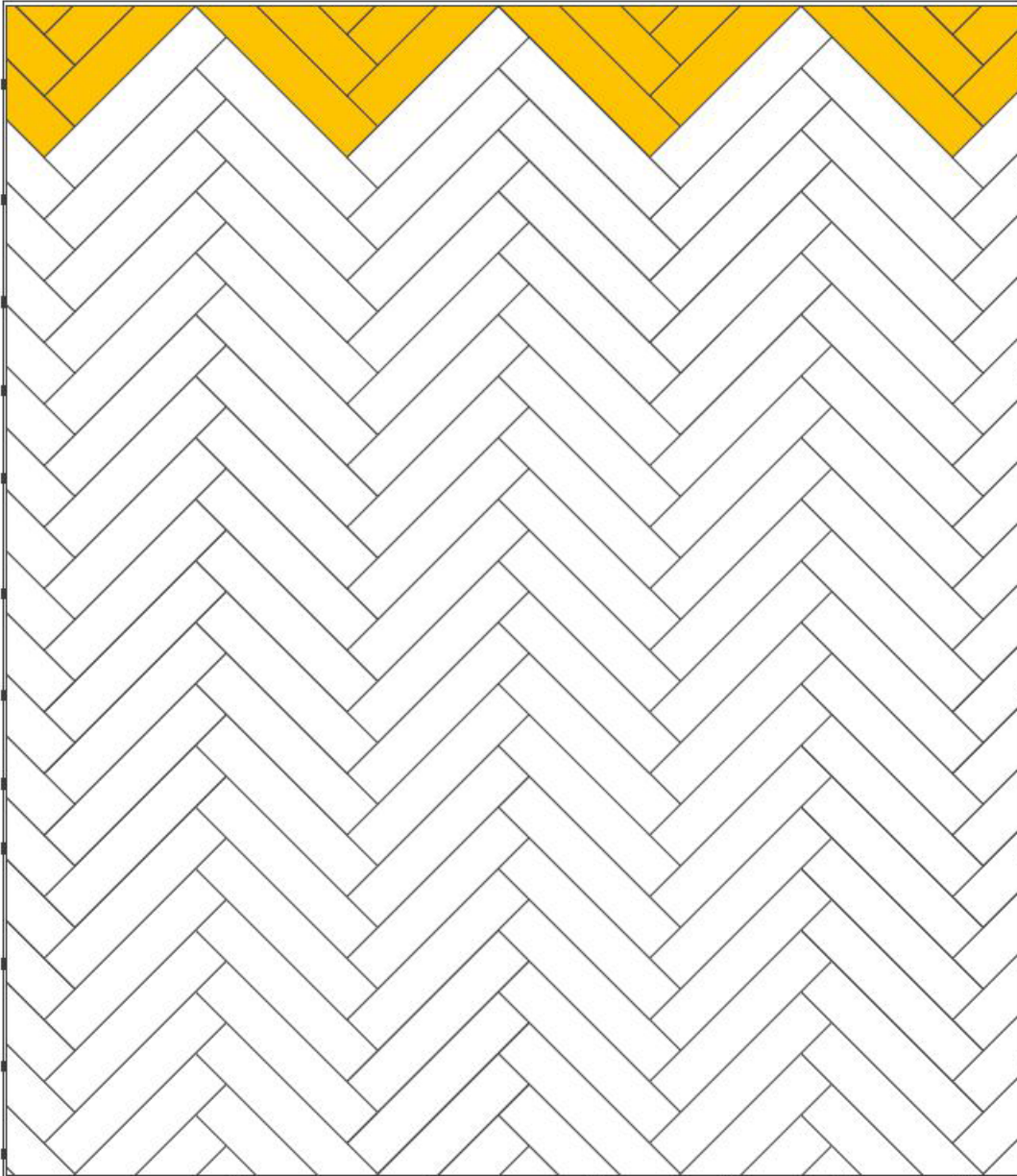
Jatka asennusta rivi riviltä kuvan mukaisesti. Asenna ensin vasemmankätiset laudat ja sen jälkeen oikeankätiset laudat aiempien ohjeiden ja kuvien mukaisesti. Asenna rivit reunoja myöten valmiiksi. Leikkaa lähellä päätyseinää olevat laudat katkoviivan osoittamalla tavalla. Käytä nämä lankuista sahatut palat lattian vastakkaisen reunan viimeistelyyn.



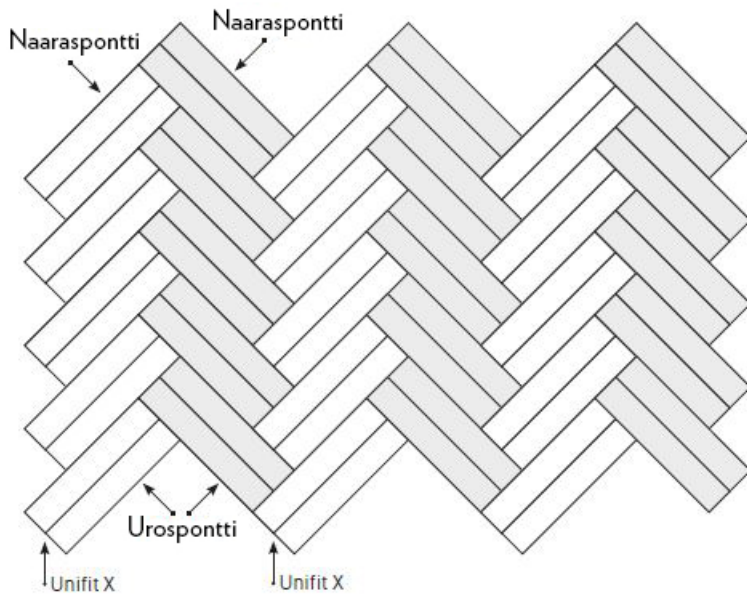
Työnnä tasaiseksi sahattu reuna päätyseinään ja asenna liikkumavaraksi 10 mm kiiloilla.
Jatka lattian viimeistelyä.



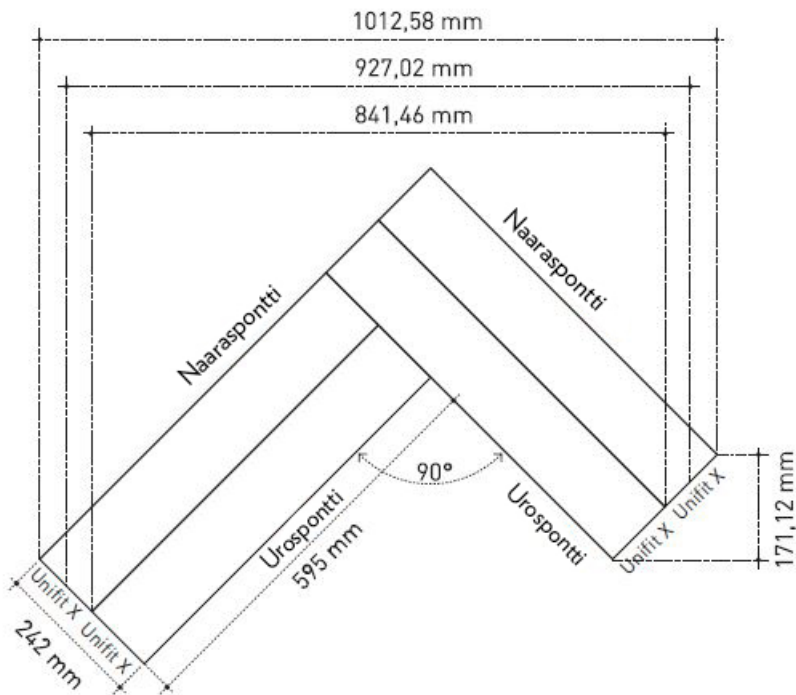
Asenna lopuksi toisen päätyseinän laudat paikalleen käyttäen vastakkaiselta puolelta sahattua linjaa.



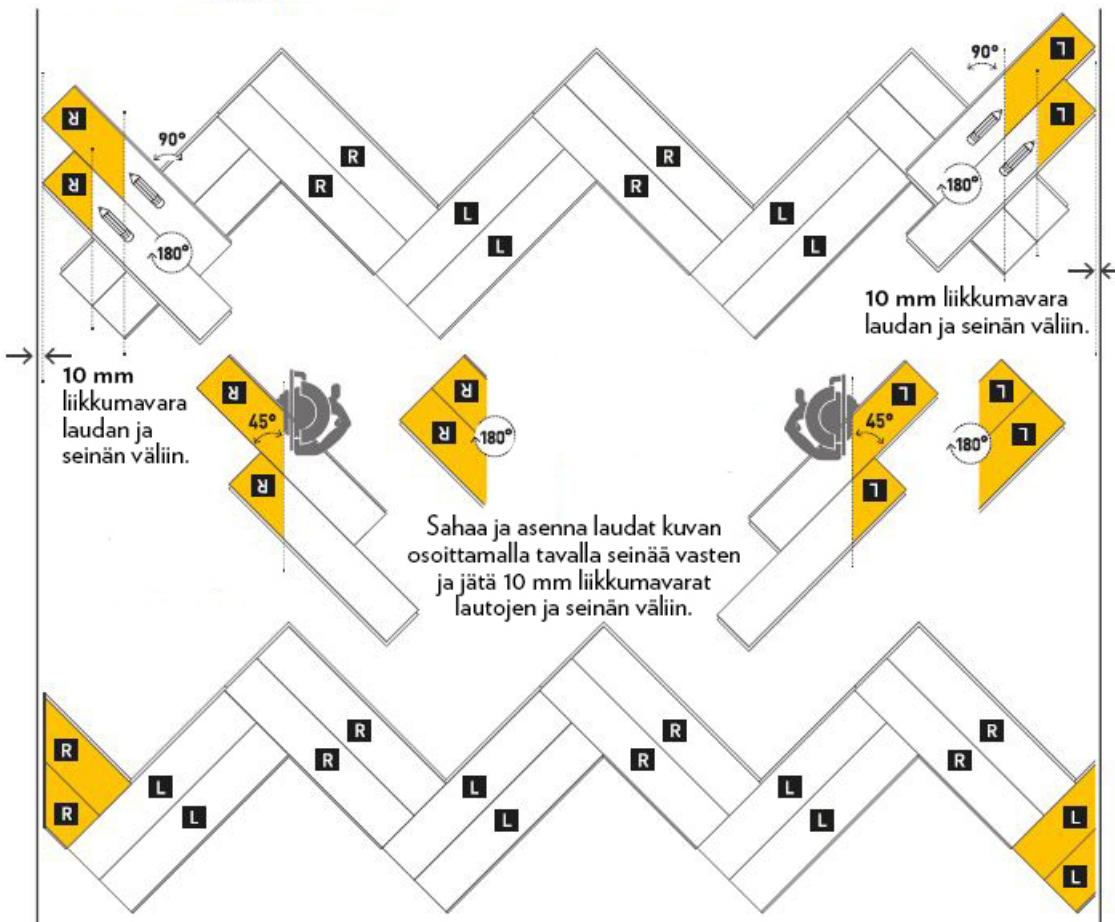
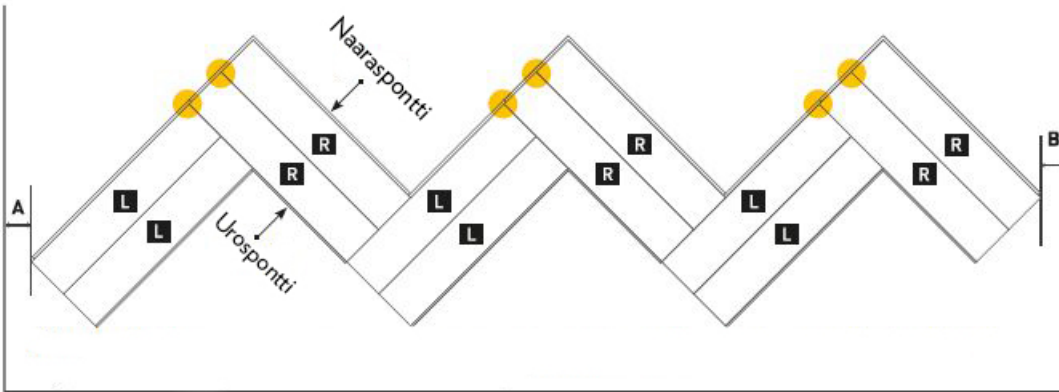
KAKSINKERTAISEN KALANRUOTOKUVION ASENTAMINEN



Mittasuhteet:



Asenna ensimmäinen rivi kuvan osoittamalla tavalla käyttäen oikean- ja vasemmankätisiä lautoja suorassa linjassa seiniin nähden. Reunalautojen A ja B välimatka seinästä tulee olla saman verran. Sahaa ja asenna laudat kuvan osoittamalla tavalla seinää vasten ja jätä 10 mm liikkumavara lautojen ja seinän väliin.



SEURAAVIEN RIVIEN ASENNUS

Asennustapa on vastaava kuin yksinkertaisen kalanruotokuvion asentaminen edellä, nyt asentaen kahdella laudalla.

SUOJAAVAT TOIMENPITEET

Parky-puulattioiden suojaukset:

- Käytä huopasuojuksia huonekalujen jaloissa
- Valitse parketille soveltuvat pyörät pyörällisiin toimistotuoleihin ja käytä suojamattoa tuolin alla.
- Sisääntuloihin tehokkaat kuramatot

Tahrat ja voimakkaasti vaikuttavat aineet tulee poistaa lattiapinnalta mahdollisimman pian puhdistusaineen ja tahrannoistoaineen käyttöohjeita noudattaen.



