

O
& O



ASENNUSOHJE

COREtec-lattiat

Ruukinkuja 2, 02330 ESPOO
09 260660
orientoccident.fi

ORIENT OCCIDENT

SISÄLLYS

Yleistä.....	2
Vastaanotto ja säilytys.....	3
Asennusolosuhteet	3
Aluslattian vaatimukset.....	3
Tarvittavat työkalut.....	4
Asentaminen	4
Yleistä	4
Asennustyö.....	5-6
Lattialämmitys	7
Suojaus	7
Käyttöönottopuhdistus	7
Muuta huomioitavaa.....	7

Yleistä

Korkealaatuinen COREtec-lattia on tarkoitettu lattianpäällystealan ammattilaisen asennettavaksi. Jotta lopputulos olisi hyvä ja takuehdot täyttyvät, se tulee asentaa asennusohjeiden mukaan.

- Lue asennusohjeet huolellisesti ennen asennustyön aloittamista
- Pyri aikataulutamaan asennus työmaan loppuvaiheeseen, jotta myöhemmät työvaiheet eivät vahingoittaisi päällystettä.
- Noudata SisäRYL 2013 mukaista ohjeistusta ja suosituksia.

Vastaanotto ja säilytys

- Tarkista, että pakkaukset ovat ehjät niiden saapuessa työmaalle. Merkitse mahdolliset vauriot rahtikirjaan.
- Tarkista pakkauksen etiketistä, että kaikki samaan tilaan asennettavat tuotteet ovat samasta valmistuserästä.
- Säilytä COREtec-lattiat ja asennustarvikkeet kiinnitysolosuhteita vastaavissa olosuhteissa vähintään 24 tuntia ennen asennuksen aloittamista, tai kunnes lämpötila on tasaantunut ympäristön lämpötilan mukaiseksi. Pakkaukset tulee säilyttää kuivissa sisätiloissa, joiden lämpötila on 13-29 °C.
- Huolehdi siitä, että pakkaukset säilytetään siisteissä pinoissa tasaisella alustalla.
- Älä nosta niitä pystyyn esim. seinää vasten.

Asennusolosuhteet

COREtec-lattia asennetaan huoneenlämmössä.

- Aluslattian lämpötila: vähintään 15 °C
- Huoneilman lämpötila: 18 °C – 27 °C
- Ilman suhteellinen kosteus: enintään 65 %.

Jos asennuspaikan lämpötila ylittää ohjearvot, on tarpeen neuvotella rakennustöistä vastaavan kanssa, miten olosuhteet saadaan vastaamaan suositusarvoja.

Asennuspaikan lämpötilan tulee olla vakaa (vaihtelu vuorokauden aikana enintään 5 °C, huoneilman lämpö vähintään 18 °C, aluslattian lämpö vähintään 15 °C) vuorokauden ajan ennen asennusta, asennuksen aikana ja 3 vuorokautta asennuksen jälkeen.

Lattialämmitys tulee sulkea vähintään 24 h ennen asennusta niin että lattia ehtii jäähtyä kunnolla. Se pidetään suljettuna 24 h asennuksen jälkeen.

Aluslattian vaatimukset

Lukkopontillisen COREtec-lattian voi asentaa betonin, tasoitetun betonin ja useimpien vanhojen lattiapintojen päälle. Esimerkiksi puulattian, vinyylilattian ja keraamisen lattian päälle.

COREtec-lattian alla olevan päällysteen tulee olla kauttaaltaan alustaan liimattu. Alustan tulee olla tasalaatuinen, elämätön, kiinteä, luja, kuiva, tasainen ja puhdas.

COREtec-lattiaa ei saa asentaa kokolattiamattojen päälle.

- Suurin sallittu tasaisuuspoikkeama: 4 mm 2 m matkalla.
- Betonisen aluslattian suhteellinen kosteus: enintään 85 % mittaussyvytydeltä A (SisäRYL 2013).
- Maavaraisilla betonilattioilla COREtec-lattian alle asennetaan höyrysulkumuovi.

Mikäli aluslattiassa on epätasaisuuksia, jotka ovat yli 4 mm, aluslattia tulee tasoittaa. COREtec-lattia soveltuu käytettäväksi lattialämmityksen ja -jäähdytyksen yhteydessä.

Tarvittavat työkalut

Mitta
Lyijykynä
Suorakulma
Mattoveitsi
Kumivasara
Lyöntipalikka
Kiilat
Pora (putkien läpivientejä varten)
Lyöntirauta

Asentaminen

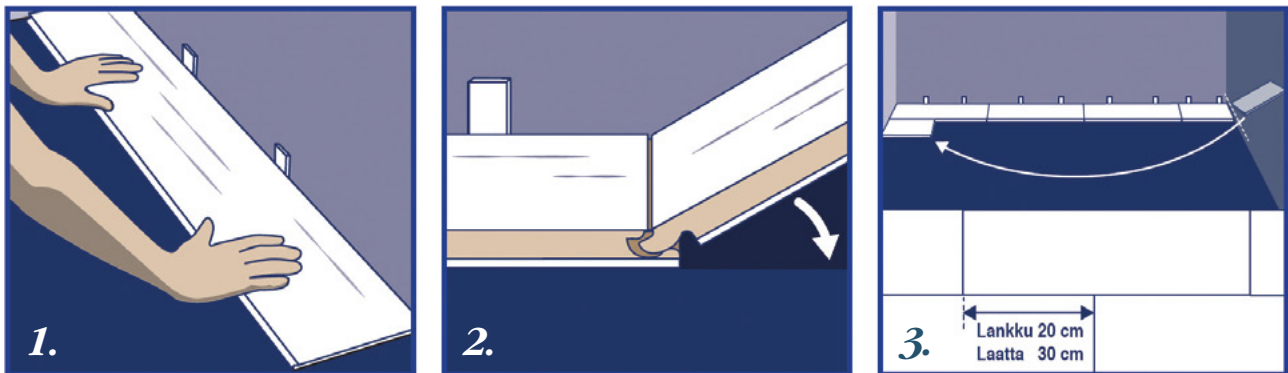
Yleistä

- Lukkopontillinen COREtec-lattia asennetaan uivaksi. Sitä ei saa liimata kiinni alustaan eikä kiinnittää mihinkään kiinteisiin rakenteisiin (kalusteet tms.).
- Kaikkiin kiinteisiin rakenteisiin (kuten seiniin ja putkiin) jätetään 5 mm liikkumavara. Sitä ei saa täyttää millään massalla eikä johdoilla tms. Käytä sopivia kiiloja liikkumavaran varmistamiseksi.
- Lyhennä ovenkarmeja tarvittaessa. Mikäli karmia ei lyhennetä, tulee sen ja lattian väliin jättää 5 mm liikkumavara.
- Jos lattia jatkuu useampaan huoneeseen, oviaukkoon suositellaan tehtäväksi liikuntasauama, joka peitetään liikuntasauamalistalla.
- Alle 400 m² kokoinen alue voidaan asentaa ilman liikuntasauamaa. Jos kuitenkin tilan pituus tai leveys on yli 20 m tai jos yhtenäinen pinta-ala on suurempi kuin 400 m², tulee tehdä liikuntasauamat.
- Laudan/laatan leikkaaminen: tee mattoveitsellä suorakulmaa apuna käyttäen viilto, joka ulottuu pintakerroksen läpi. Taita lauta/laatta sitten käsin poikki. Laudan/laatan voi leikata myös esim. sirkkelillä tai pistosahalla.
- Asenna lautoja/laattoja eri paketeista satunnaisessa järjestyksessä, näin saat COREtec-lattiastasi luonnollisen näköisen.

Asennustyö

COREtec-lattia asennetaan urosponntti naarasponnttiin vasemmalta oikealle.

Mittaa huoneen leveys tarkistaaksesi, tarvitseeko ensimmäisen rivin lautoja/laattoja kaventaa tai lyhentää. Viimeisen rivin tulisi olla vähintään puolen laudan/laatan levyinen ja 20 cm pituinen. HUOM ! COREtec-laattojen asennuksessa päätysaumojen limityksen tulee olla vähintään 30 cm.



kuva 1. Aloita ensimmäisen rivin asentaminen huoneen vasemmasta nurkasta seinään päin katsottaessa. Aseta lauta/laatta siten, että urosponntti on seinään päin. Poista seinään päin tuleva urosponntti laudan/laatan pitkältä ja lyhyeltä sivulta.

Aseta vähintään 5 mm kiilat lautojen/laattojen ja kaikkien kiinteiden rakenteiden väliin. Asenna lattia huoneen seiniin nähden kohtisuorassa (ei vinosti). Leikkaa tarvittaessa reunimmaisiet laudat seinän muotoon.

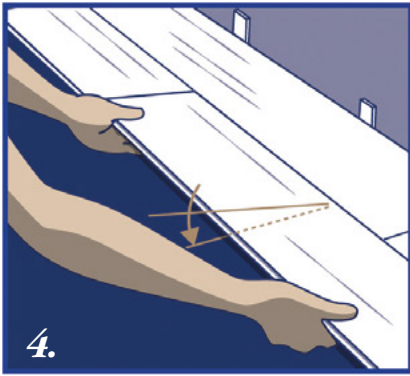
kuva 2. Työskentele systemaattisesti vasemmalta oikealle pitäen laudan/laatan naarasponntti itseesi päin. Kiinnitä lautojen lyhyet päät toisiinsa noin 30 asteen kulmassa kääntäen lautaa/laattaa lattiaa vasten. Varmista päätysaumojen kiinnitys lyöntikapulan ja vasaran avulla kevyesti naputtamalla.

TÄRKEÄÄ: Aseta lyöntikapula naarasponntin päälle ja varmista laudan/laatan kiinnittyminen naputtamalla lyöntikapulaa kumivasaralla. Varo vaurioittamasta lukkoponttia. Älä milloinkaan käytä toista COREtec-lattian palaa lyöntikapulana. Tarkista että aloitusrivistä tulee suora.

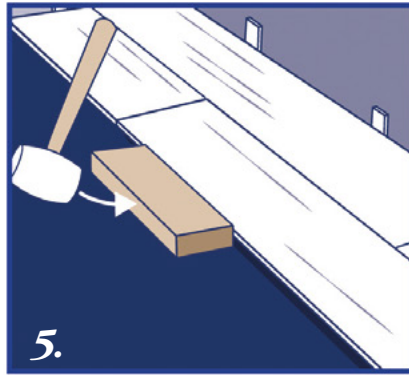
Rivin viimeisen laudan/laatan mittaaminen:

Käännä täysi lauta/laatta 180 astetta siten, että naarasponntit tulevat vastakkain. Aseta lauta/laatta ensimmäisen rivin viimeisen täyden laudan/laatan viereen ja merkitse katkaisukohta. Katkaise lauta/laatta ja asenna kappale paikalleen. Varmista rivin viimeisen laudan päätysauman kiinnitys lyöntiraudan ja vasaran avulla kevyesti naputtamalla. Muista jättää 5 mm liikkumavara.

kuva 3. Aloita toinen rivi ensimmäisen rivin viimeisestä laudasta/laatasta jääneellä kappaleella, edellyttäen, että laudan pituus on vähintään 20 cm ja laatan pituus 30 cm. Liu'uta toisen rivin ensimmäinen lauta/laatta noin 30 asteen kulmassa ensimmäisen rivin naarasponntin päälle ja taita urosponntti naarasponnttiin laskemalla lauta/laatta lattiaa vasten, painaen sitä samalla napakasti ensimmäistä lautariviä vasten. Varmista pitkän sivun kiinnitys naputtamalla lautaa/laattaa lyöntikapulan ja vasaran avulla.

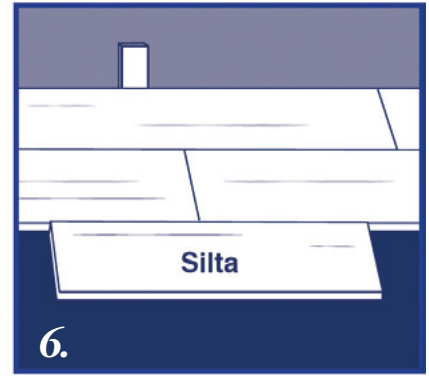


kuva 4. Kiinnitä seuraavan laudan/laatan pitkän sivun urospontti n. 30 asteen kulmassa naarasponttiin kääntäen lautaa/laattaa lattiaa vasten. Päätysponttiin jää pieni rako.

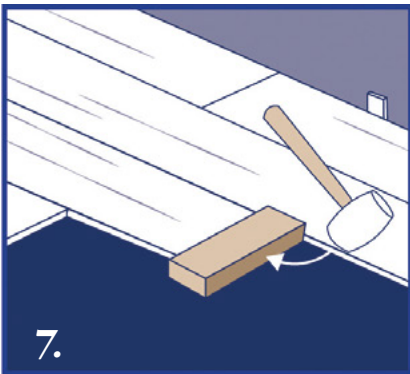


kuva 5. Varmista pitkän sivun saumojen kiinnitys naputtamalla lautaa/laattaa lyöntikapulan ja kumivasaran avulla.

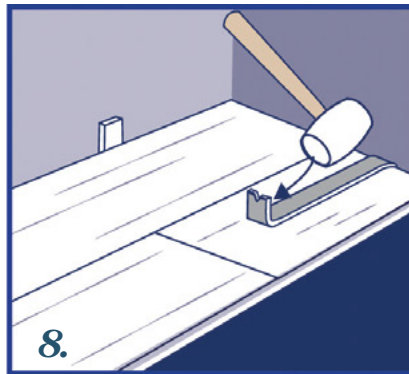
TÄRKEÄÄ: Aseta lyöntikapula naarasponffin päälle ja varmista laudan/laatan kiinnittyminen naputtamalla lyöntikapulaa kumivasaralla. Varo vaurioittamasta lukkoponttia.



kuva 6. Käytä n. 30 cm pitkää COREtec-lattian palaa "siltana" varmistaessasi päätysaumojen kiinnittymisen.

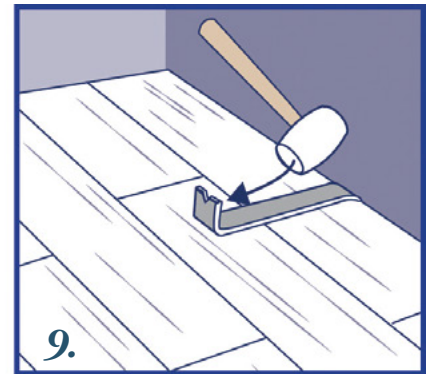


kuva 7. Varmista päätysaumojen kiinnittyminen lyöntikapulan ja kumivasaran avulla.



TÄRKEÄÄ: Aseta lyöntikapula naarasponffin päälle ja varmista laudan/laatan kiinnittyminen naputtamalla lyöntikapulaa kumivasaralla. Varo vaurioittamasta lukkoponttia.

kuva 8. Käytä lyöntirautaa ja kumivasaraa rivin viimeisen laudan kiinnittämiseen. Varmista asennuslinjan suoruus, kun kolme ensimmäistä lautariviä on asennettu. Korjaa tarvittaessa. Mikäli asennuslinja ei ole suora, työn sujuvuus kärsii ja ponttien kiinnittyminen toisiinsa hankaloituu huomattavasti.



kuva 9. Asenna koko lattia samalla tavoin. Viimeistä riviä varten mitataan seinän ja edellisen rivin välinen etäisyys ja laudat/laatat kavennetaan. Viimeisen rivin tulisi olla vähintään puolen laudan/laatan levyinen. Muista jättää 5 mm liikkumavara myös viimeisen rivin ja seinän väliin. Käytä lyöntirautaa ja kumivasaraa viimeisen rivin kiinnittämiseen. Viimeistele uusi COREtec-lattiasi jalkalistoilla ja tarvittaessa kynnyks-, liikunta-, eritaso- ja päätelistoilla.

Lattialämmitys

COREtec-lattia soveltuu käytettäväksi aluslattiaan upotetun vesikiertoisen ja sähkökäyttöisen lattialämmityksen yhteydessä.

- Lattialämmitys tulee sulkea vähintään 24 h ennen asennusta niin että lattia ehtii jäähtyä kunnolla.
 - Lattialämmitys pidetään suljettuna vähintään 24 h asennuksen jälkeen.
 - Aluslattian lämpötila ei saa ylittää 30 °C käytön aikana.
 - Asennuksen jälkeen lämpötilaa nostetaan hitaasti käyttölämpötilaan, enintään 5 °C vuorokaudessa
- Varoitus: Sähkökäyttöisiä lattialämmityselementtejä, joissa lämpö kohdistuu suoraan COREtec-lattian alapintaan, ei suositella. Näiden lattialämmityselementtien käyttäminen mitätöi COREtec-lattian takuun niistä johtuvien vaurioiden osalta.

Suojaus

Mikäli muut rakennustyöt jatkuvat asennuksen jälkeen, valmis lattia tulee suojata asianmukaisesti likaantumiselta ja vaurioilta. Suojaamistarve riippuu siitä, miten paljon tilassa on liikennettä, millaista se on ja kantautuuko tilaan kuivaa vai kosteaa likaa. Älä käytä suojaamiseen muovikalvoa tai muita hengittämättömiä materiaaleja. Älä kiinnitä suojausta teippaamalla niitä COREtec-lattian pintaan vaan kiinnitä suojaukset toisiinsa

Käyttöönottopuhdistus

Poista suojaukset ja imuroi COREtec-lattia huolellisesti. Poista mahdolliset tahrat ja pyyhi kostealla.

Muuta huomioitavaa

- Siirrä huonekalut ja muut painavat esineet nostamalla, älä työntämällä niitä lattian pinnalla.
- Käytä huonekalujalkojen alla huopatyynyjä.
- Vältä pitkäaikaista altistumista suoralle auringonvalolle, se saattaa aiheuttaa lattiassa värimuutoksia.
- Älä altista lattiaa yli 60 °C lämpötilaan.
- Öljy- ja kumipohjaiset tuotteet saattavat aiheuttaa värjäymiä lattiapintaan.
- Pyörällisen konttorituolin yhteydessä suosittelemme käyttämään suojamattoa.
- Käytä sisäänkäynnissä kuraa ja likaa kerääviä mattoja.



ORIENT OCCIDENT

Ruukinkuja 2, 02330 ESPOO, 09 260660, orientoccident.fi