

# O & O



## ASENNUSOHJE

### Wicanders Wood Natural

Oy Orient-Occident Ltd  
Ruukinkuja 2, Espoo  
Puhelin (09) 260 660  
[asiakaspalvelu@orientoccident.fi](mailto:asiakaspalvelu@orientoccident.fi)  
[www.orientoccident.fi](http://www.orientoccident.fi)  
4/2026

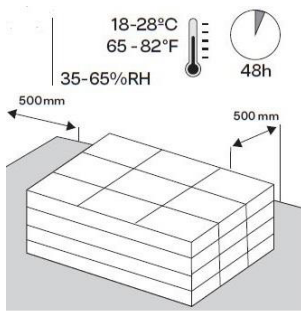
ORIENT OCCIDENT

## SISÄLLYS

Kuljetus, varastointi ja huoneilmaan sopeuttaminen .....	3
Tuotevalinta käytön ja paikan olosuhteet huomioiden .....	3
Asennuspaikan tarkistaminen.....	3
Alustan vaatimukset .....	3
Alusmateriaali.....	4
Elämisvarat .....	4
Lattialämmitys.....	5
Wicanders puulattialle / lastulevyllä / OSB: levyllä.....	5
Wicanders keraamisen laattalattian päällä.....	5
Asennus suoraan auringonvaloon.....	6
Alustaan liimaus.....	6
Kosteussuojaus .....	6
Tarvittavat työvälineet .....	6
Muut rivit.....	8
Viimeinen rivi.....	8
Epätasaiset seinät.....	8
Ovenkarmit.....	9
Lämmitysputket .....	9
Lattian purkaminen .....	9
Suojaus.....	10
Muistettavaa .....	10
Ennaltaehkäisevä hoito .....	10

## KULJETUS, VARASTOINTI JA HUONEILMAAN SOPEUTTAMINEN

Kuljeta ja varastoi paketit vaakasuorassa asennossa. Pakettien tulee olla asennuspaikalla kuivassa ja hyvin tuuletetussa tilassa vähintään 48 tuntia, jotta lattiamateriaali ehtii sopeutua huoneilmaan. Älä pinoa enempää kuin kolmea pakettia päällekkäin ja jätä pinojen väliin 15 cm (6 tuumaa). Poista lankut pakkauksista juuri ennen asennuksen aloittamista. Pidä lämpötila ja suhteellinen ilmankosteus varastoinnin ja asennuksen aikana samalla tasolla kuin silloin, kun tilassa oleskellaan. Tämä tarkoittaa, että lämpötila on 18–28 °C ja suhteellinen ilmankosteus 35–65 %. Tällainen olosuhde saavutetaan huolehtimalla lämmityksestä, ilmastoinnista tai ilmankostutuksesta riittävän pitkä aika ennen asennuksen aloittamista. Wicanders-lattioille on ominaista sävyvaihtelu ja parhaan lopputuloksen saamiseksi yhdistele lankkuja useammasta paketista. Asennusolosuhteet tulee dokumentoida.



### Tuotevalinta käytön ja paikan olosuhteet huomioiden

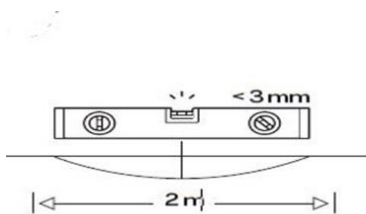
Wicanders-lattiat voidaan asentaa kaikkiin kuiviin sisätiloihin sekä kotikäytössä että julkisissa tiloissa. Tarkista takuustamme, että tämä tuote soveltuu tarkoitettuun käyttöön.

### Asennuspaikan tarkistaminen

Ennen asennusta tarkista lankut päivänvalossa, jotta niissä ei ole vikoja tai vaurioita. Viollisia lankkuja ei saa asentaa, asennettu tuote on hyväksytty tuote. Tarkista myös, että alusta ja asennuspaikka vastaavat näissä ohjeissa kuvattuja olosuhteita. Amorim Cork Flooring ei ole vastuussa vaatimuksista, jotka liittyvät virheellisiin aluslattioihin, tarkoitukseen soveltumattomien liimojen, lakkojen tai hoitoaineiden käyttöön tai ennen asennusta violliseksi havaittujen lankkujen asennukseen.

### Alustan vaatimukset

Alustan tulee olla elämätön, kova, kiinteä, kuiva ja puhdas. Alustan tulee olla myös suora ja tasainen, eikä epätasaisuus saa olla yli 3,0 mm 2,0 m matkalla eikä yli 0,3 mm 0,25 m matkalla. Wicanders-tuotteet voidaan asentaa useimpien kovien alustaan liimattujen lattianpäällysteiden päälle, kuten esimerkiksi homogeeniset muovimatot ja -laatat. Mahdolliset vahat tai vastaavat pitää poistaa.



Tuotteet voidaan myös asentaa puulattioiden tai keraamisten laattojen päälle. Pehmeät päällysteet, kuten joustovinyylimatot, tekstiilipäällysteet pitää poistaa. Wicanders-lattiat eivät sovellu asennettavaksi toisten uivina asennettujen lattianpäällysteiden päälle. Yleisesti suosittelemme aina välttämään asennusta vanhojen lattianpäällysteiden päälle.

## ALUSMATERIAALIT

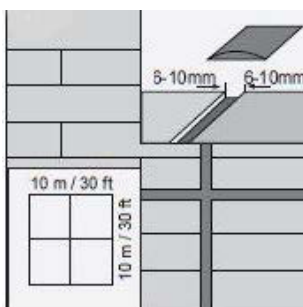
Varmistaaksesi tehdastakuun voimassaolon suosittelemme käyttämään Wicanders-tuotteiden kanssa Amorimin valmistamia alusmateriaaleja. Alusmateriaalin avulla voidaan parantaa askeläänien vaimennusta ja lämmön eristystä. Mikäli käytät muita alusmateriaaleja, niiden tulee täyttää puristuslujuuden (CS) tekniset vaatimukset 60 Kpa.

Kiviainesalustoilla tulee käyttää alusmateriaaleja integroidulla höyrynsulkukalvolla. Kiviainesalustoille asennettaessa on standardin EN 16354 mukaisesti kosteussuojana oltava vähintään 0,2 mm PE-kalvo limitettynä 200–300 mm päällekkäin saumat teipattuna höyrynsulkuteipillä.

Puupohjaisille alustoille asennettavat HDF-runkoiset tuotteet eivät välttämättä vaadi alusmateriaalia. Natura askeläänikorkkia voidaan tarvittaessa käyttää alusmateriaalina.

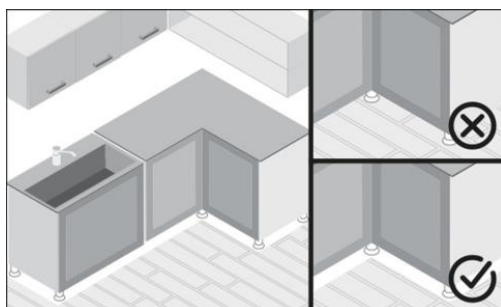
## ELÄMISVARAT

Wicanders-lattia asennetaan uivaksi, joten lankkuja ei kiinnitetä aluslattiaan. Lattialistoja ei saa painaa alas, jotta lattian ”elämiselle” ei ole estettä. Jätä vähintään 5 mm:n elämisvarat myös seinien ja muiden kiinteiden kohteiden viereen. Jalkalistojen peittävyys tulee olla suhteessa asennuskenttien kokoon. Jalkalistan peittävyys valmiin lattian päällä on oltava vähintään 7 mm. Tilan tai huoneen vaihtuessa toiseen tulee tehdä liikuntasauama. Käytä liikuntasauamakatoissa kiskokiinnitteisiä listoja, jotka mahdollistavat tuotteen elämisen liikuntasauomalistan molemmin puolin. Tarralistojen käyttö liimattuna Wicanders kenttien välillä on kielletty.



Liian painavia ja/tai kiinteitä rakenteita, kuten kaapistoja tai keittiösaarekkeita, ei saa asentaa suoraan tuotteen päälle estämään sen luontaista elämistä. Muutoin saumat voivat aueta tai lankut vahingoittua.

Wicanders-lattiat voidaan asentaa samaan tilaan yhtenä kenttänä ilman liikuntasauamaa 8 m suuntaansa.



## **Lattialämmitys**

Wicanders-lattiat voidaan asentaa uivasti yhdessä lattialämmityksen ja/tai - jäähdytyksen kanssa. Noudata aluslattian lämmitysjärjestelmän valmistajan/urakoitsijan ohjeita tai ota yhteys järjestelmän toimittajaan saadaksesi tarkempia tietoja. Välttääksesi rakennusvaiheessa toimivuus- ja kestävyysongelmia noudata tarkoin asennusta koskevia normeja ja sääntöjä.

### **Erittäin tärkeää lattialämmitysjärjestelmistä:**

huomaa, että lämmitettävä aluslattia on kuivattava kytkemällä lämmitys päälle/pois ja pitämällä tauko ennen lattian asentamista. Vasta sitten voidaan aloittaa ”lämmityskausi”. Lämmityskausi on aloitettava niin, että lämpötila on kolmen päivän ajan 25 °C. Aluslattian on annettava kovettua ainakin 60–90 päivää. Lämpötilaa nostetaan sitten joka päivä, kunnes valmistajan järjestelmän sallima maksimilämpötila on saavutettu. Tätä maksimiarvoa tulee ylläpitää vähintään 72 tuntia kytkemättä sitä pois päältä. Lämpötilaa alennetaan asteittain joka päivä, kunnes pinnan lämpötila on 18 °C. Asennuksen aikana pintalämpötila ei saa olla alle 18 °C, ja se on pidettävä yllä 3 päivää asennuksen jälkeen (uivana asennettava lattia). Sitten aluslattian lämpötilaa voi asteittain nostaa 28°C:seen. Suurin vuorokautinen lämpötilan muutos saa olla 5 °C. Ota huomioon, että lattialle asetetut matot voivat kerätä lämpöä ja korottaa siten lattian pintalämpötilaa. Lattian suurin pintalämpötila on enintään 25 °C.

### **Erittäin tärkeää viilennysjärjestelmistä**

Lattian viilennysjärjestelmä on varustettava kehittyneellä ohjaus- ja turvajärjestelmällä sisäisen kondensaation estämiseksi (kastepisteen valvonta). Lattian vahingoittumisen välttämiseksi jäähdytysjärjestelmän menovedenlämpötilaa ei saa laskea alle tietyn lämpötilan, ns. kastepistelämpötilan. Menoveden lämpötila tulee olla aina vähintään 1 °C korkeampi kuin kastepistelämpötila ettei lattianpäällyste vaurioidu (esim. vääntymistä, turpoamista, rakoilua). Varmista sekä lämmitys- että jäähdytysjärjestelmissä, että suhteellinen ilmankosteus huoneissa lämmitys- tai jäähdytyskauden aikana on 35–65 % ja aluslattian lämpötila (lattian alla oleva lämpötila) 18–28°C.

### **Wicanders puulattialle / lastulevyille / OSB: levyille.**

Jos olet asentamassa lattiaa puiselle alustalle, poista ensin muut mahdolliset lattiapäällysteet. Hometta ja/tai hyönteisten jälkiä ei saa olla näkyvissä. Tarkista, että vaneri- ja OSB-aluslattia on kiinnitetty mekaanisesti (ruuvattu), että lattia on vakaa eikä heilu paikoiltaan ja että paneelien väliset liitokset ovat tasaiset ja napakasti kiinni. Vanhassa laminaattilattiassa, puulankuissa tai -laudoissa ei saa olla pintajännitystä. Jos paneelien välissä on näkyvissä avoimia saumoja ja/tai korkeuseroja, ne on tasoitettava täysin. Vanhoja lattialankkuja tai -lautoja, OSB-paneeleita, kuivaelementtejä tai vastaavia ei pidä peittää PE-kelmulla, joka toimii höyryesteenä. Lattian alapuolisella alueella on myös oltava riittävä tuuletus (takaa tuulettuva jalkalista), jotta puulankkujen ja -lautojen, OSB- paneelien ja kuivaelementtien kosteustasapaino pysyy hyvänä. Puisen aluslattian alapuolisen ryömintätilan pitää myös olla riittävän hyvin tuuletettu. Poista ryömintätilasta mahdolliset esteet ja tarkista tuuletuksen riittävyys (vähintään 0,62 cm<sup>2</sup>:n tuuletusaukot 1 m<sup>2</sup>:n lattiapinta-alaa kohti). Puun kosteuspitoisuus ei saa olla yli 10 %.

### **Wicanders keraamisen laattalattian päällä**

Laattasauman enimmäisleveys on 2 mm ja syvyys 1 mm. Jos näin ei ole tai jos pinnalla on kohoumia, käsittele saumakohdat tasoiteaineella.

## Asennus suoraan auringonvaloon

Wicanders-lattiat on suojattava suoralta auringonvalolta käyttämällä verhoja ja/tai kaihtimia.

## Alustaan liimaus

Wicanders-lattiat asennetaan yleensä uivana, mutta voidaan tarvittaessa myös kiinnittää alustaansa liimatuna esim. portaissa. **Lue erilliset ohjeet alustaan liimauksesta.**

## Kosteussuojaus

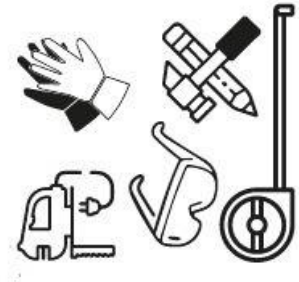
Lattian iästä riippumatta on aina olemassa riski, että aluslattia on kostea. Kiviainespohjaisten alustojen kosteus tulee olla mitattu. Betonialustan suhteellisen kosteuden on oltava arviointisyvyydellä A alle 85 % RH, pinnassa ja arviointisyvyydellä 0,4 x A alle 75 % RH.

Sovellettavien standardien mukaisesti Wicanders-lattiaa ei pidä asentaa tiloihin, joissa esiintyy huomattavaa kosteutta. Kun se asennetaan betoniselle, keraamiselle tai kiviainespohjaiselle alustalle, on käytettävä tehokasta kosteuden kestävää höyrysulkukalvoa, EN 16354 -standardin mukaan. Wicanders-lattia on luonnontuote, jolle on ominaista materiaalien eläminen sekä ilman lämpötilan että ilman suhteellisen kosteuden vaikutuksesta.

## TARVITTAVAT TYÖVÄLINEET

Pistosaha tai hienohampainen sähkösaha, mattopuukko, kiiloja, lyijykynä, L-viivain/suorakulma, lyöntipalikka, metrimitta ja kumivasara.

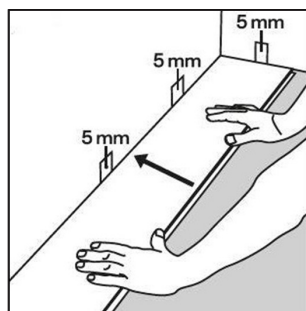
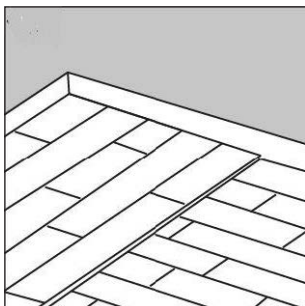
Kaikkia työkaluja ei välttämättä tarvita, riipuen asennettavien Wicanders-lattioiden tyypistä. Suojavarusteet, kuten suojalasit, pölysuojain ja käsineet sahattaessa/leikattaessa laattoja.



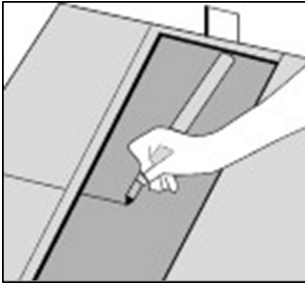
Puulattioille suosittelemme Wicanders-lattian asentamista poikkisuunnassa vanhaan lautalattiaan nähden. Wicanders-lattioiden lukitusjärjestelmä on helppo asentaa. Suosittelemme, että aloitat asennuksen oikeanpuoleisesta nurkasta.

Lankun urospuoli tulee seinään päin. Huomioi 5 mm liikuntavara.

Pitele seuraavaa lankkua viistosti ensimmäistä vasten ja laske se tasaisesti lattialle. Varmista, että pontit ovat kunnolla lukittuneet. Viimeistele ensimmäinen rivi samalla tavalla.



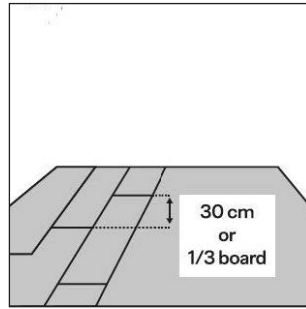
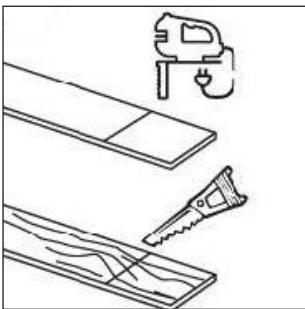
Asenna seuraavan rivin katkaistu lankku (min. 30 cm) loivassa kulmassa kiinni ja taita se alas.



Leikkaa ensimmäisen rivin viimeinen lankku oikean kokoiseksi. Aseta viimeinen lankku yläpuoli alaspäin ja lyhyt sivu, jolla ei ole lukitusuraa, seinää vasten. Muista 5 mm liikuntavara.

Tarkista, että lankkujen pitkät sivut ovat suorassa linjassa. Aloita uusi rivi edelliseltä riviltä katkaistulla lankulla. Varmista aina, että päätyjen liitoskohdat ovat vähintään 30 cm:n päässä toisistaan. Jos pätkä on liian lyhyt, aloita uudella lankulla ja katkaise se keskeltä.

Aseta uuden rivin ensimmäinen lankku niin, että urospannalla on viistossa kulmassa edellisen rivin naaraspuolta kohti. Paina eteenpäin ja tasaisesti samanaikaisella liikkeellä.

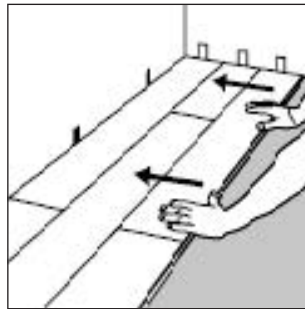
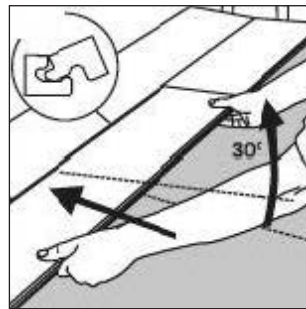
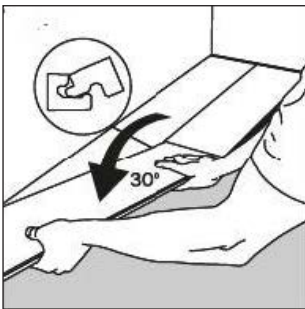


Aseta uuden rivin ensimmäinen lankku niin, että urospannalla on viistossa kulmassa edellisen rivin naaraspuolta kohti. Paina eteenpäin ja tasaisesti samanaikaisella liikkeellä.

Nosta lankkua (yhdessä saman rivin edellisen lankun kanssa) hieman ylöspäin (noin 30 mm), paina se edessä olevaa riviä vasten ja laske se sitten alas.

**Vinkki:** Tämä liike vaatii puristuskulmaan pientä säätöä.

Säädä etäisyydeksi seinästä 5 mm, kun kolme riviä on valmista.



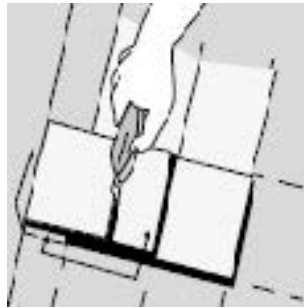
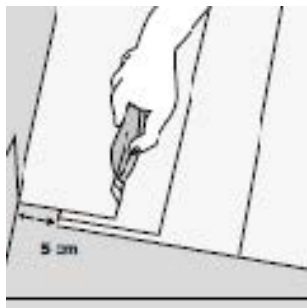
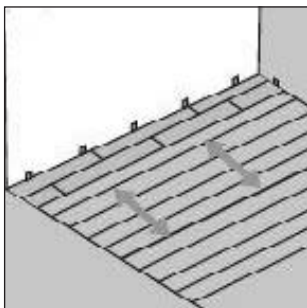
## Muut rivit

Säädä etäisyydeksi seinästä 5 mm, kun kolme riviä on valmista.

## Viimeinen rivi

Mittaa ja leikkaa viimeisen rivin lankut oikean kokoisiksi. Jätä 5 mm:n etäisyys seinään. Mikään lankku ei saa olla alle 5 cm leveä.

Viimeinen ja ensimmäinen lankku voidaan leikata oikeaan leveyteen. Aseta viimeinen lankku toiseksi viimeisen lankun päälle. Merkitse lankun leveys. Jätä seinän viereen 5 mm:n elämisvara.

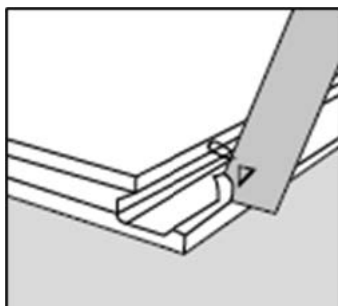
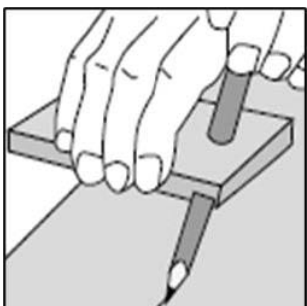


## Epätasaiset seinät

Joskus ensimmäinen rivi on leikattava sopimaan epätasaiseen seinään. Siirrä seinän muoto lankulle. Muista jättää 5 – 10 mm:n elämisvara. Ensimmäisen lankkurivin leveyden pitää olla vähintään 5 cm.

## Asentaminen ovien ja lämpöpatterien lähelle sekä viimeinen rivi

Jos lankku ei mahdu ovenkarmin tai matalalla sijaitsevan patterin alle, poista lukitusreuna ja sivele liimaa (PVA D3 tai isosyanaattiliima) urapuolelle ja liu'uta lankku oikeaan asentoon.



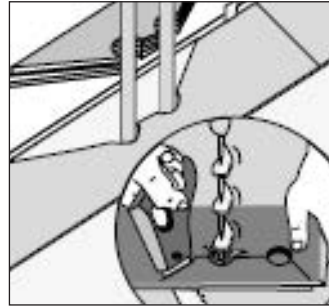
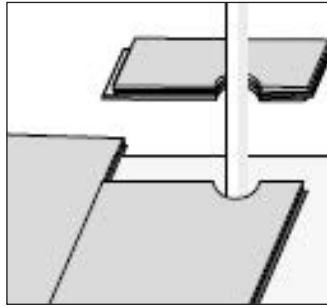
### Ovenkarmit:

Jos ovenkarmeja on lyhennettävä, mittaa sopiva korkeus lankun palasen avulla. Sahaa ovenkarmit ja -pielet sopivan korkuisiksi niin, että lankkuun nähden jää 2 mm:n vara. Lankut voi asentaa mistä tahansa suunnasta. Näin lankut on helpompi asentaa esim. ovien lähelle.

### Lämmitysputket:

Puraa lankkuihin tarvittavat reiät niin, että reikä on 10 mm suurempi kuin putken halkaisija.

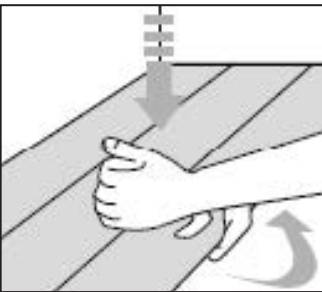
Sahaa lankku 45° kulmassa aukkoa kohti. Liimaa irtisahattu kappale takaisin paikalleen. Peitä reikä putki-kauluksella.



### Lattian purkaminen

Pura lattia nostamalla lankkua (pitkältä sivulta) muutama sentti ylös ja liu'uta lankku lyhyelle puolelle.

Älä taivuta yhdistettyjä lankkuja taaksepäin, sillä se vahingoittaisi niitä.



## SUOJAUS

Suojaa lattia riittävän hyvin hengittävällä materiaalilla sekä tarvittaessa levyillä, jos valmiiseen lattiaan kohdistuu esim. rakennusaikaista mekaanista rasitusta mikä voi vahingoittaa lattiaa.

## MUISTETTAVAA

Mahdollisen lisätoimituksen tms. vuoksi asennuksen yhteydessä talteen otettava tieto:

- tuotekoodi
- valmistuseränumero
- asennusajankohta

## Ennaltaehkäisevä hoito:

- Suojaa tarvittaessa lattia käyttämällä tarpeen mukaista esim. paperia, kartonkia, levyä tai niiden yhdistelmiä.
- Voimakas lämmitys ja koneellinen ilmanvaihto kuivattavat huoneilmaa. Liian kuiva sisäilma saattaa aiheuttaa muodon muutoksia korkissa. Liiallista sisäilman kuivumista voi estää käyttämällä ilmankostutinta
- Huomioi että irtomatot voivat nostaa lattiamateriaalin lämpötilan liian korkeaksi. Lattian pintalämpötila ei saa nousta yli 25 °C.
- Älä raahaa kalusteita lattiaa pitkin.
- Käytä tuolien ja kalusteiden jaloissa huopatyynyjä.
- Käytä pyörillä liikkuvien tuolien alla suojamattoja. Toimistotyyppisten pyörillä liikkuvien tuolien tulee noudattaa EN12529- standardia (tyyppi W).
- Sijoita sisäänkäynteihin matto estääksesi lian, hiekan ja kosteuden pääsy sisätiloihin. Älä käytä lateksi- tai kumipohjaisia mattoja, koska ne voivat värjätä lattian pysyvästi.
- Luonnonmateriaalina korkilla on taipumus haalistua suoran auringon valon vaikutuksesta. Suojaa liialliselta kuumudelta käyttämällä verhoja/kaihtimia.
- Tutustu erillisiin hoito-ohjeisiin.
- Varmista, että Wicanders-tuotteet eivät ole alttiina alle 10 °C tai pitkäaikaiselle yli 45 asteen lämmölle.